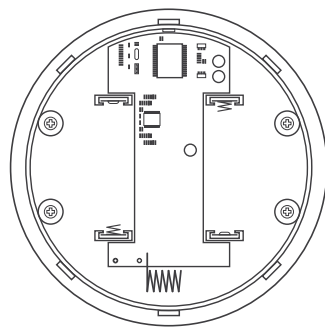


1. visualizzazione anteriore



2. visualizzazione interna

RILEVATORE OTTICO DI FUMO CON AVVISO ACUSTICO WIRELESS 868MHz

MODELLO: AS-WSDI-027

EAN : 8056459415201

DESCRIZIONE

Il rilevatore di fumo wireless rileva la presenza di fumo nelle vicinanze e avverte immediatamente la centrale. Implementato con sistema integrato di avviso acustico. Comodo tasto per testare il corretto funzionamento. Provvisto di funzione auto-test con invio di report alla centrale per una supervisione regolare del dispositivo. Indicatore LED con funzione spegnimento / spegnimento tramite apposito tasto.

DESCRIZIONE INTERFACCIA

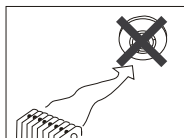
- 1 Pulsante test con LED

SPECIFICHE

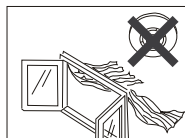
Energia	6 VDC
Durata delle batterie	Circa 2 anni
Temperatura in utilizzo (uso interno)	Da -5°C a 50°C
Umidità	10% - 90%
Indicatore bassa tensione della batteria	Avviso sonoro ogni 2 ore
Indicatore test automatico	Accensione LED rosso e 2 segnali acustici
Indicazione uscita allarme	LED rosso attivo per 5 secondi, in seguito avviso acustico
Frequenza	868 MHz
Potenza segnale	100m (area aperta)
Radiazioni del sensore	4kBq
Voltaggio in funzionamento	Batteria a litio 6V (CR123A 2 pezzi)
Sirena integrata	95dB/1m
Ponticello LED	Corto circuito ON, Circuito aperto OFF
Corrente	Statica: 20-40uA / Allarme: <50 mA (868MHz)

INSTALLAZIONE

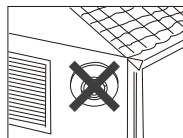
Linee guida generali



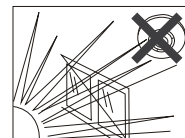
non installare vicino a fonti di calore o raffreddamento



non installare in aree troppo ventilate



non installare all'esterno



non rivolgere direttamente alla luce del sole

Il rilevatore può essere installato con distanza dal pavimento di almeno 0.6m.

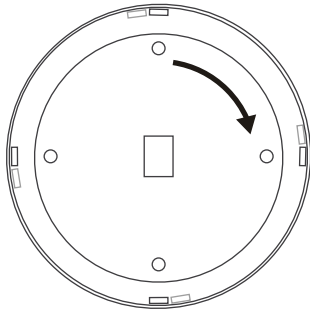
Non può essere installato in luoghi con poca circolazione d'aria. In luoghi molto ampi è necessario installare almeno 2 rilevatori, un rilevatore può coprire un'area di circa 50m³ senza divisioni. Non installare in prossimità di ventole, fonti di calore o raffreddamento, ionizzatori d'aria o lampade fluorescenti.

Non installare in luoghi con alta concentrazione di vernici solventi o scarichi d'auto. Installare il rilevatore in modo da poter cambiare le batterie (circa ogni 2 anni)

Note: il rilevatore può entrare in allarme attraverso fumi di sigaretta o dovuti dalla cucina

PROCEDURA DI INSTALLAZIONE ILLUSTRATA

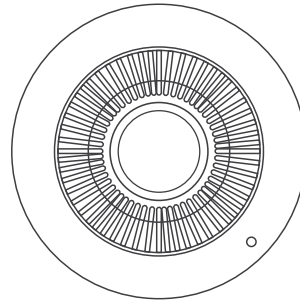
DISASSEMBLAGGIO



- A** Disassemblare premendo la copertura e ruotandola in senso orario

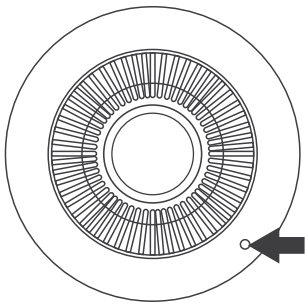
INSTALLAZIONE

0.6 - 4.0m dal pavimento



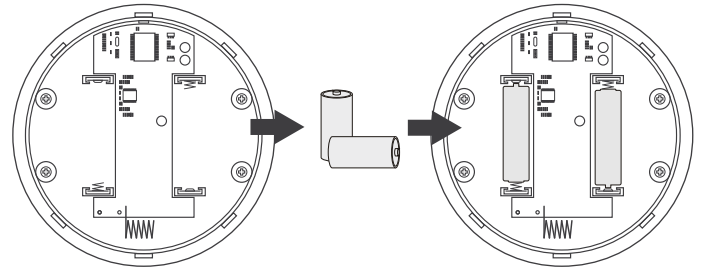
- A** Segnare i punti da forare sul muro e procedere alla foratura
- B** Installare la parte posteriore nella posizione desiderata
- C** Posizionare esattamente la PCB e procedere alla chiusura del rilevatore

REGISTRAZIONE DEL RILEVATORE ALLA CENTRALE



- A** Inserire la batteria, il led lampeggerà, quando il rilevatore si stabilizza dopo alcuni secondi, premere il switch tamper per circa 3 secondi, il rilevatore invierà un segnale wireless
- B** Se la centrale riceve il segnale correttamente, confermerà con un segnale acustico. Per maggiori informazioni consultare il manuale d'uso della centrale.
- C** Se il pin corto circuito con un ponticello la funzione di allarme manomissione non valido

TEST E SOSTITUZIONE BATTERIE



Il rilevatore controllerà automaticamente le condizioni della batteria. Se necessario cambiare le batterie, il rilevatore emetterà un leggero avviso acustico ogni 2 ore. Dopo l'installazione delle nuove batterie il rilevatore emetterà un segnale acustico quando pronto.

NOTE : è consigliabile rimuovere la polvere dal rilevatore almeno ogni 6 mesi. Utilizzare un panno asciutto o soffiare delicatamente. Non aprire la camera ottica.